



SDW-TG 50W GX12-1

Produktbeschreibung

- Neue Hochdruck-Natriumdampflampe mit gesintertem Aluminiumoxid-Keramikbrenner in einem Klarglas-Außenkolben ähnlich der CDM-T

Produkteigenschaften

- GX 12-1 Sockel
- Warmweißes Licht (2550 K)
- Lampeneigener UV-Block reduziert die UV-Emission wie bei CDM-Lampen um etwa 60%

Produktvorteile

- Sehr gute Farbwiedergabe (Ra = 83) insbesondere bei Rot-, Gelb- und Brauntönen.
- Empfohlenes Gruppenwechselintervall 10.000 h, bei höheren Standzeiten Drift des Emissionsschwerpunktes zu einer niedrigeren Farbtemperatur und schlechter Farbwiedergabe
- EVG-Betrieb bedeutet: Flickerfreies Licht (130Hz-Betrieb), schnelleres anlaufverhalten beim Start, noch farbstabilerer Betrieb, ggf. selbständiges Abschalten des Leuchtmittels am Lebensdauerende durch Thermoschutzschalter.

Anwendungen

- Einzelhandelsgeschäfte, insbesondere Präsentation von Lebensmitteln u. Leder; Büro- und Eingangsbeleuchtung in warmen Farbtönen.

Leuchten

- Geeignet für den Betrieb in offenen Leuchten

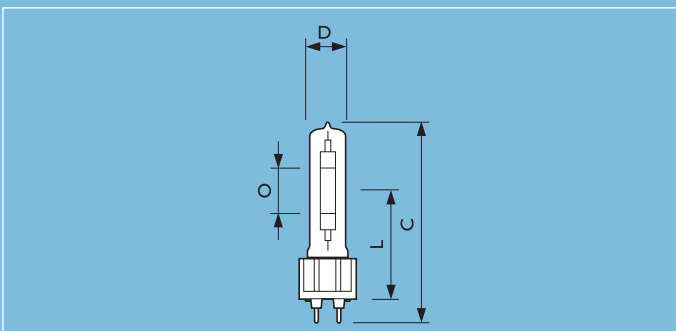
System

- Betrieb nur am HID-PV Vorschaltgerät von Philips
Maximalentfernung zwischen Lampe und Philips-EVG je nach Kabel bis zu 3 Metern.

Empfohlenes Vorschaltgerät 2.4

www.lampsandgear.philips.com

Abmessungen in mm



Dim. Nr.	C max.	D max.	L Nennw.	O Nennw.
1	103	20	56	14
2	110	20	56	18

Produktauswahl

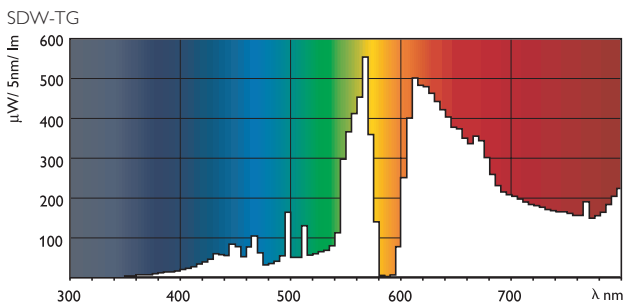
Typ	EOC	Sockel	Unter- verpackung	Lichtstrom (EVG) (lm)	Farb- temperatur (K)	Brenn- stellung	Dim. Nr.
MASTER SDW-TG 50W/825 GX12-1 1CT	203236 15	GX12-1	12	2400	2550	Beliebig	1
MASTER SDW-TG 100W/825 GX12-1 1CT	202338 15	GX12-1	12	4900	2550	Beliebig	2

Typ	Farb- wiedergabe- index (R_a)	Lampen- spannung (V)	Sockel- temperatur max. ($^{\circ}$ C)	Kolben- temperatur max. ($^{\circ}$ C)	Lampen- strom (EVG) (A)	Lampen- leistung (EVG) (W)	System- leistung (EVG) (W)
MASTER SDW-TG 50W/825 GX12-1 1CT	81	85	280	500	0.65	54	62
MASTER SDW-TG 100W/825 GX12-1 1CT	83	91	280	650	1.10	99	112

Typ	Wieder- T max. (min.)	Anlaufzeit (90% Licht- leistung max.) (min.)	Zünd- spannung max. (V)	Zünd- zeit max. (sec.)	Farb- verlauf	Farb- koordinate X	Farb- koordinate Y
MASTER SDW-TG 50W/825 GX12-1 1CT	1.0	2	4000	60	Goldgelb	468	408
MASTER SDW-TG 100W/825 GX12-1 1CT	1.5	2	4000	60	Goldgelb	469	406

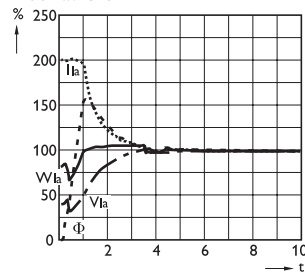
Typ	Kolben- ausführung	Lampenlicht- ausbeute (EVG) (lm/W)	Netto- gewicht des Produktes (g)	Quetschungs- temperatur max. ($^{\circ}$ C)
MASTER SDW-TG 50W/825 GX12-1 1CT	Klar	44	28	350
MASTER SDW-TG 100W/825 GX12-1 1CT	Klar	50	35	350

Spektrale Energieverteilung



Leistungsdiagramme

MASTER Colour SDW-TG Lampenleistung während des Hochlaufens



I_{la} = Lampenstrom
 Φ = Lichtstrom
 V_{la} = Lampenspannung
 W_{la} = Lampenleistung

Auswirkungen von Spannungsschwankungen

