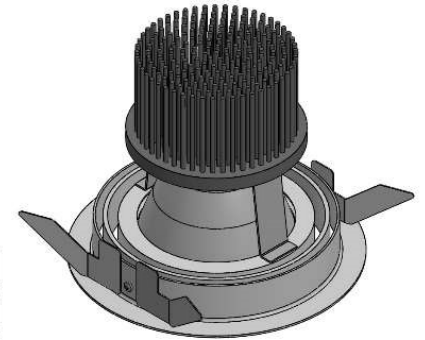


# Rondo-R LED PC

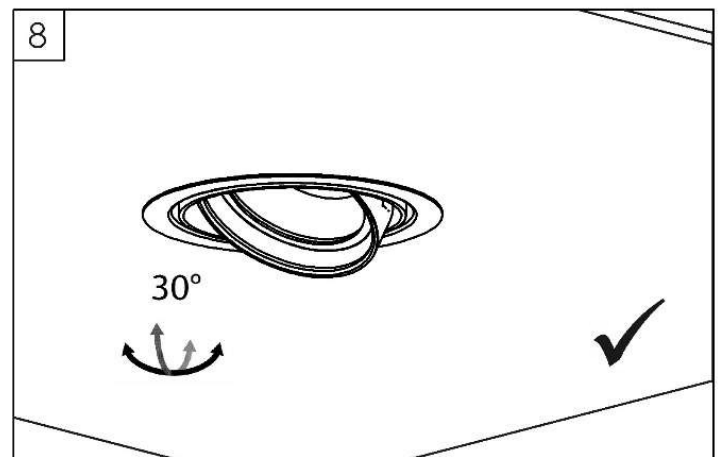
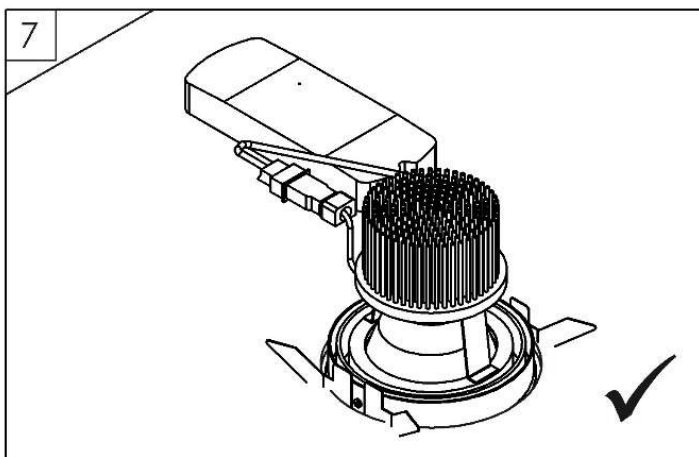
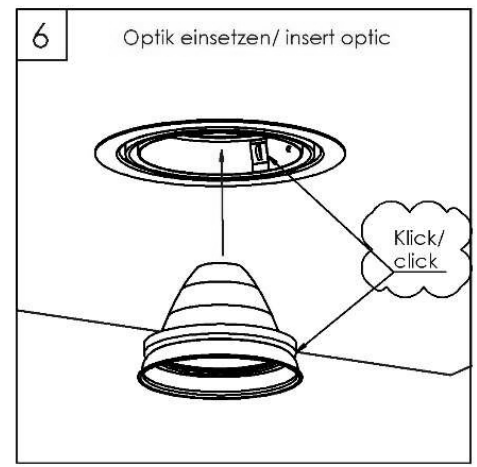
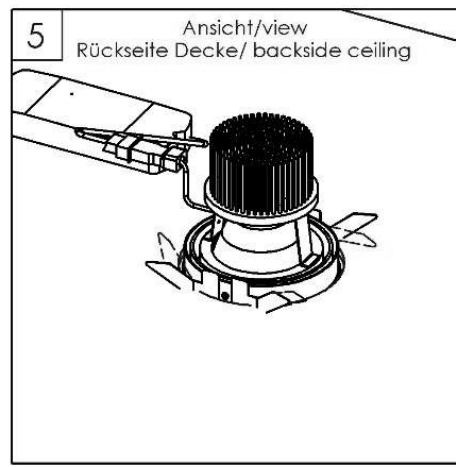
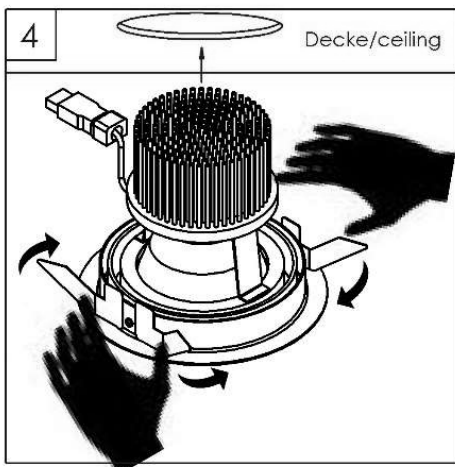
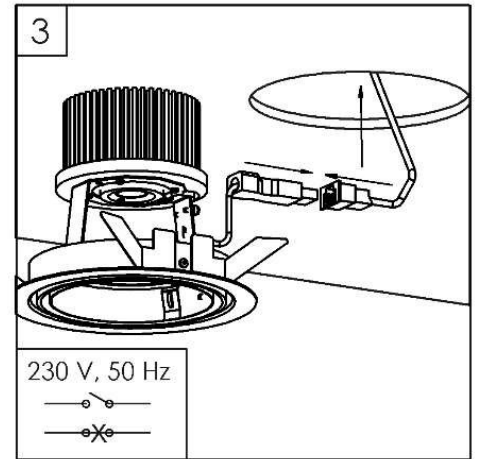
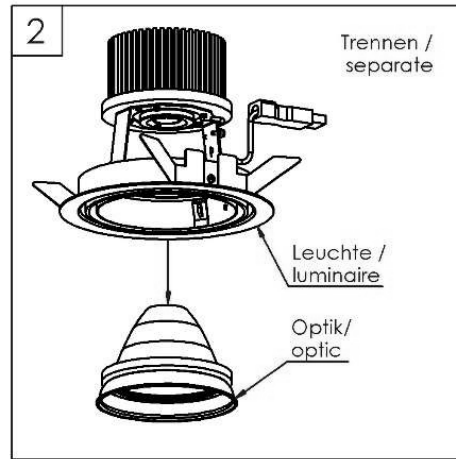
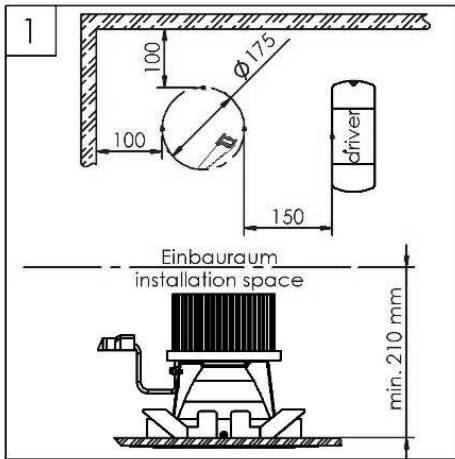


**Achtung!**  
Elektrostatisch gefährdete Bauelemente

**Attention!**  
Electrostatic sensitive devices

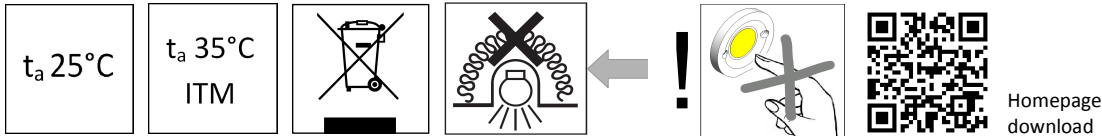


download homepage



# Allg. Montagehinweise für LED-Leuchten

mit passiver LED-Kühltechnik



Technische Änderungen vorbehalten. Vor Montage/Inbetriebnahme die Anleitungen lesen und aufbewahren.

## Bestimmungsgemäße Verwendung

- Dieses Produkt ist ausschließlich für Innenräume mit einer dauerhaften Umgebungstemperatur ( $t_a$ ) von maximal 25°C, bei LED mit ITM von maximal 35°C bestimmt ( $T_a \text{ max}$ ).
- Umgebungstemperaturen darüber hinaus können das Produkt dauerhaft schädigen.
- **ITM:** Leuchten mit intelligentem Temperatur Management-System:  
Im Falle einer Überschreitung der maximalen Betriebstemperatur des LED-Chip im Betrieb regelt der LED-Treiber selbständig die Leistung der LED und passt diese der thermischen Situation an.
- Die Leuchte und der Treiber können im Betriebszustand heiß werden. **Nicht abdecken!**
- Die Montage des Produktes setzt Fachkenntnisse voraus, die einer abgeschlossenen Berufsausbildung im Elektrohandwerk entsprechen.
- Die Einbautiefe gem. Produkt-Datenblatt bzgl. Wärmeableitung ist zu berücksichtigen!

## Sicherheits- und Installationshinweise:

- Die Einbau- und Betriebs-Umgebung muss ölfrei, fettfrei, dampffrei sowie trocken sein.
- Einbauleuchten dürfen nicht in einer Ecke montiert werden bzw. einen Abstand von min. 100 mm zur Wand haben.
- Es muss gewährleistet sein, dass der LED-Kühlkörper seine aufgenommene Wärme ableiten kann.
- Fremdmaterialien wie z. B. Isolierstoffe sind von der Leuchte fernzuhalten. Diese können den LED-Kühlkörper in seiner Funktion beeinträchtigen.
- Verschmutzungen können die Kühlperformance des Kühlkörpers beeinträchtigen
- LED Leuchten müssen regelmäßig auf Verschmutzung kontrolliert und ggf. gereinigt werden.
- Reinigungshinweise finden Sie auf der Homepage in der Rubrik Downloads.
- Die Leuchte darf nur mit dem dafür bestimmten LED-Treiber in Betrieb genommen werden.
- Äußere und innere beschädigte Leitungen dürfen nur durch den Hersteller bzw. durch dessen Service-Partner instandgesetzt werden.
- Die Leuchte ist geeignet zur direkten Befestigung auf normal entflammaren Befestigungsflächen.
- Vor Montage der Leuchte ist die bauseitige Sicherung des kompletten Deckenrasters sicherzustellen!
- Gegebenenfalls müssen zusätzliches Sicherungszubehör verwendet werden, um ein sicheres Tragen der Leuchte zu gewährleisten. Die Traglast der Decke ist zu prüfen.
- Vor der Installation oder der Reparatur der Leuchte muss der Netzstromkreis (Treiber) spannungsfrei sein.
- Wird die Leuchte im Betrieb zwischen Leuchte und Treiber angeschlossen, kann es zur Zerstörung der Leuchte und/oder des Treibers, wegen kurzfristiger Überstromung kommen.
- Maximale Strombelastung der Durchgangsverdrahtung:
  - $I_{\text{max}} = 12\text{A}$  / Angabe der Sicherungsautomaten!
- Die maximalen Belastung der Leistungsschutzautomaten entnehmen Sie bitte der Montageanleitung für die von Drutec verwendeten Treiber.
- Risikoklasse 1, EN62471:2008, nicht in den Lichtstrahl blicken

Bei Störungen des LED-Moduls wenden Sie sich bitte an die DRUTECH GmbH & Co. KG

Stand 07/2016. Technische Änderungen vorbehalten